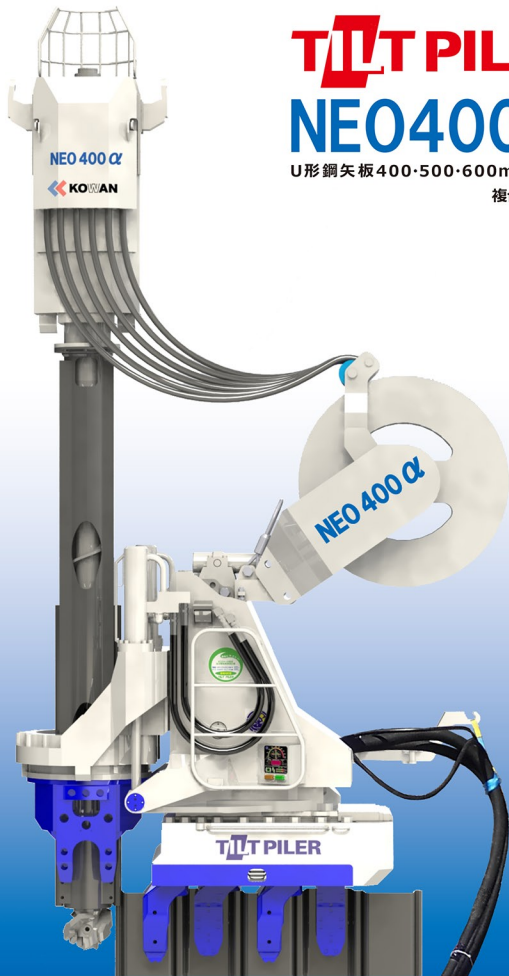


TILT PILER

NEO400α

U形鋼矢板400・500・600mm幅対応
複合型圧入機



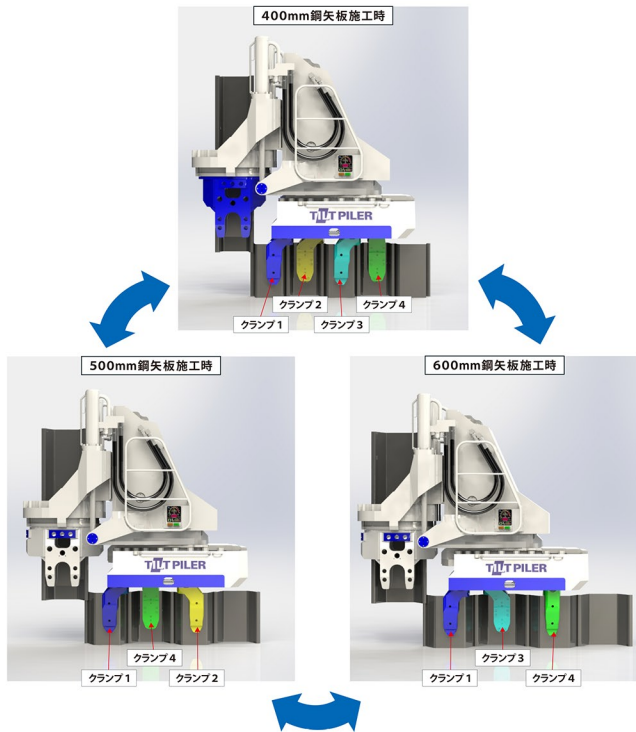
U形鋼矢板400・500・600mm幅に対応した複合型圧入機

TIT PILER NEO400α

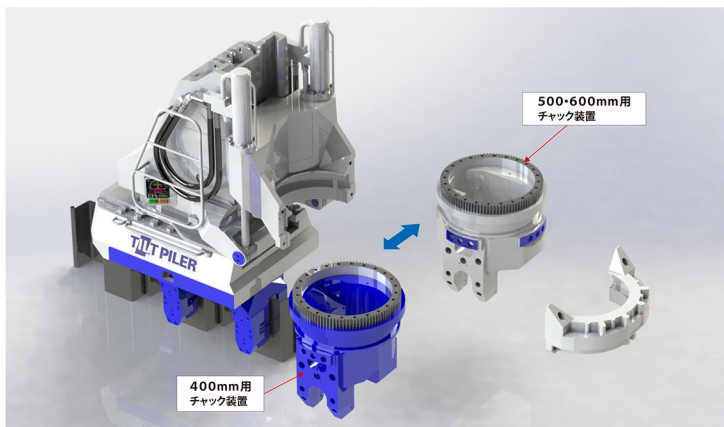
チルトパイラーネオ400α

チルトパイラーNEO400αは、サドル、クランプ、リーダーマスト、スライドベース、チャックフレームを共通化し、**複数のクランプの組替え(特許第5763225号)**と、**2種類のチャック装置の交換(特許第5460443号)**により、1台の圧入機でU形鋼矢板(400・500・600mm幅)の単独圧入・ウォータージェット併用圧入・硬質地盤圧入の3種類の圧入工法が選択可能な複合型圧入機です。

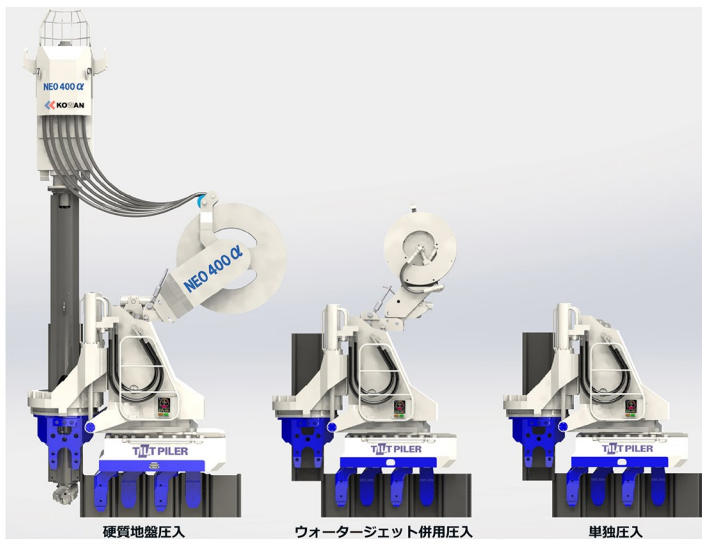
● 複数のクランプの組替え



● 2種類のチャック装置の交換



● 3種類の圧入工法が選択可能



最大N値

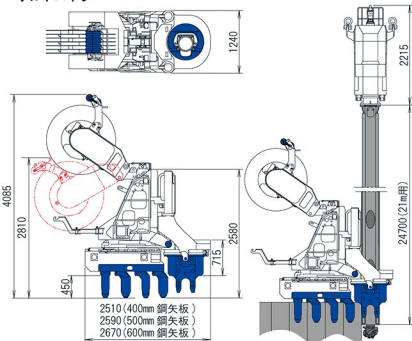
50

25

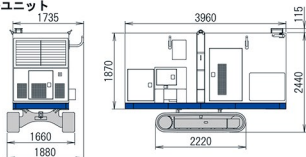
0

硬質地盤圧入

チルトバイラー



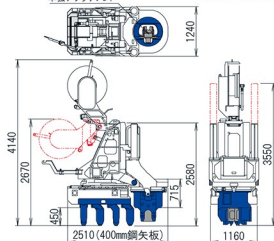
パワーユニット



ウォータージェット併用圧入

単独アタッチメント

※ウォータージェットリールはオプションです。



質量	圧入機本体	9,400kg
	ウォータージェットリール	700kg
	単独アタッチメント	200kg
	総質量(400mm仕様)	10,300kg

チルトバイラー NEO 400α

適用杭材	U型鋼矢板 400mm II・III・IV 500mm V・L・VI 600mm II w・III w・IV w
最大圧入力	800kN
最大引抜き	900kN
ストローク	1,000mm
圧入速度	4.2~39.0m/min
引抜き速度	3.0~29.0m/min
操作方法	ラジオ・コントロール
移動方法	自走式
姿勢制御方法	リーダーマスト傾動式
質量(400mm仕様)	11,800kg(ホースリール含む)

オーガ AC 4700

適用杭長	21m以下
オーガ駆動部質量	2,000kg
ケーシング質量	7,750kg(21m用)

※オプション仕様時は最大適用杭長30m可能

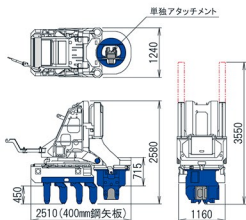
パワーユニット KE 300

動力源	ディーゼルエンジン
定格出力	205kW(280PS)/1,800min ⁻¹
燃料タンク容量	400L
作動油タンク容量	生分解性作動油 500L
走行速度	1.6km/h
騒音規制	国土交通省 超低騒音基準値クリア
排出ガス規制	オフロード法適合
質量	6,650kg

反力架台

質量	1,500kg
----	---------

単独圧入



質量	圧入機本体	9,400kg
	単独アタッチメント	200kg
	総質量(400mm仕様)	9,600kg

●仕様及び寸法は予告なく変更することがあります。



株式会社 コワン

本社工場 〒781-0270 高知県高知市長浜 5033-21

TEL 088-842-0100 FAX 088-842-0200

サービス部 TEL 088-842-0199 FAX 088-842-0308

工法技術室 TEL 088-842-0188 FAX 088-842-0200

<http://www.kowan.jp>