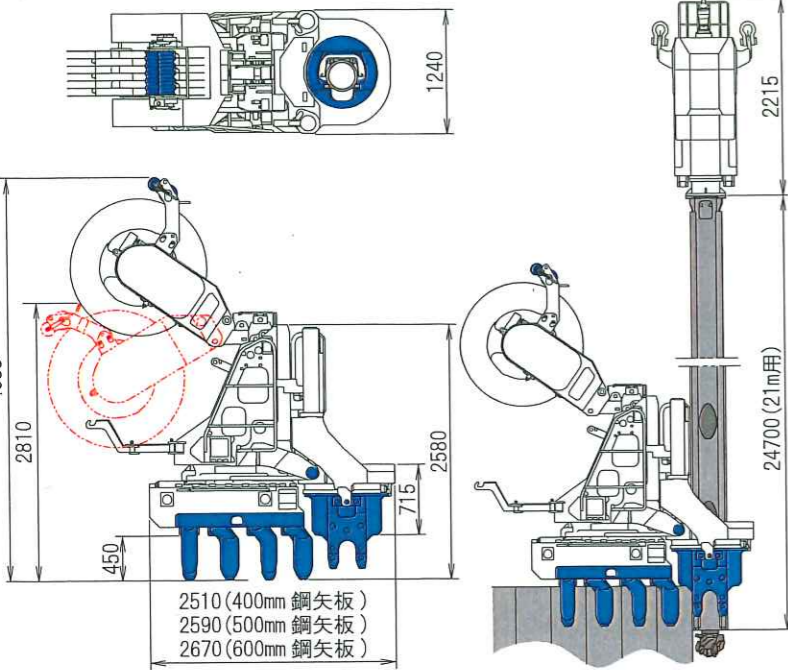
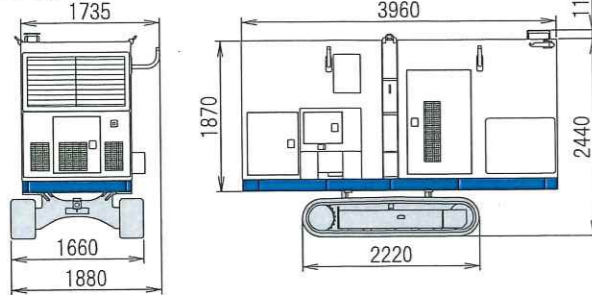


## 硬質地盤圧入

チルトパイラー



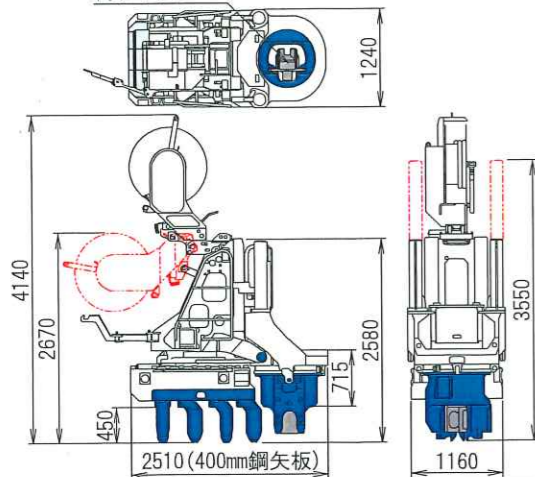
パワーユニット



## ウォータージェット併用圧入

単独アタッチメント

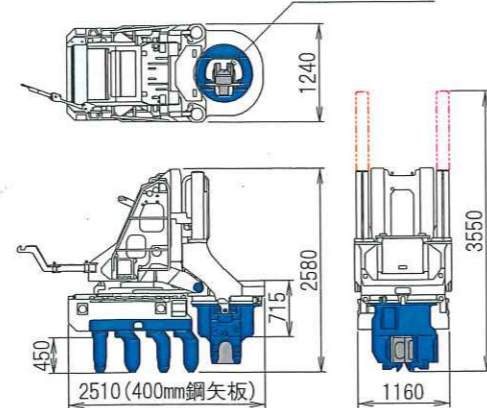
※ウォータージェットリールはオプションです。



質量	圧入機本体	9,400kg
	ウォータージェットリール	700kg
	単独アタッチメント	200kg
	総質量(400mm仕様)	10,300kg

## 単独圧入

単独アタッチメント



質量	圧入機本体	9,400kg
	単独アタッチメント	200kg
	総質量(400mm仕様)	9,600kg

●仕様及び寸法は予告なく変更することがあります。

チルトパイラー	NEO 400α
適用杭材	400mm II・III・IV 500mm VL・VIL 600mm IIw・IIIw・IVw
最大圧入力	800kN
最大引抜力	900kN
ストローク	1,000mm
圧入速度	4.2~39.0m/min
引抜速度	3.0~29.0m/min
操作方法	ラジオ・コントロール
移動方法	自走式
姿勢制御方法	リーダーマスト傾動式
質量(400mm仕様)	11,800kg(ホースリール含む)
オーガ	AG 4700
適用杭長	21m以下
オーガ駆動部質量	2,000kg
ケーシング質量	7,750kg(21m用)
	※オプション仕様時は最大適用杭長 30m可能
パワーユニット	KE 300
動力源	ディーゼルエンジン
定格出力	205kW(280PS)/1,800min <sup>-1</sup>
燃料タンク容量	400L
作動油タンク容量	生分解性作動油 500L
走行速度	1.6km/h
騒音規制	国土交通省 超低騒音基準値クリア
排出ガス規制	オフロード法適合
質量	6,650kg
反力架台	
質量	1,500kg

# TILT PILER NEO400α

U形鋼矢板400・500・600mm幅対応  
複合型圧入機

1台で9役圧入施工  
(軟弱地盤から硬質地盤まで)



## 株式会社 コワン

本社工場 〒781-0270 高知県高知市長浜 5033-21  
TEL 088-842-0100 FAX 088-842-0200  
サービス部品 TEL 088-842-0199 FAX 088-842-0308  
工法技術室 TEL 088-842-0188 FAX 088-842-0200  
<http://www.kowan.jp>

## 西河産業株式会社

〒990-0076 山形県山形市平久保 40 番 5 号  
TEL 023-642-5702 FAX 023-642-5706  
E-mail [nishikawa-sangyou@n-skk.com](mailto:nishikawa-sangyou@n-skk.com)  
ホームページ <http://nishikawakk.co.jp/>

**KOWAN** 当社にて導入!!

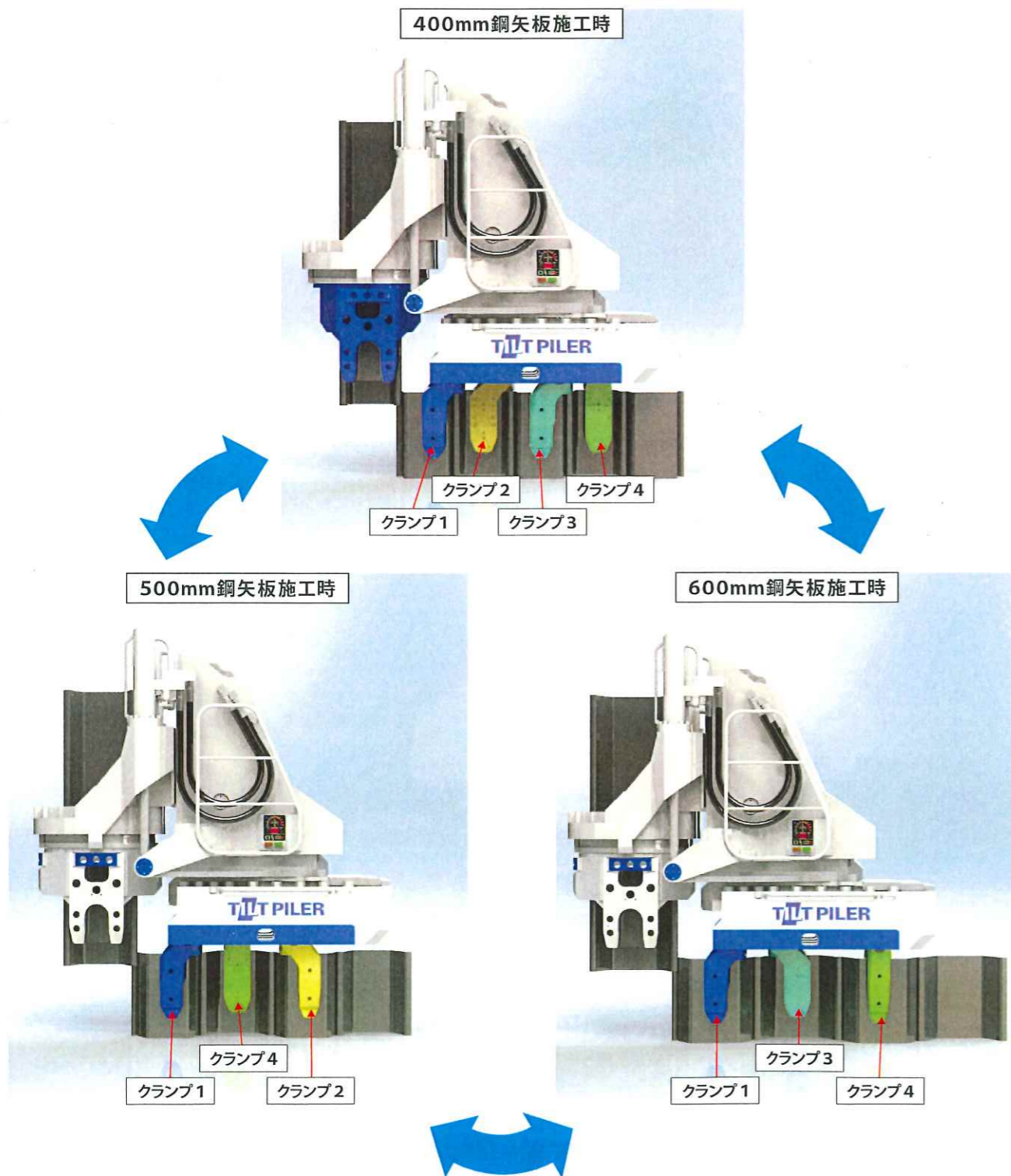
U形鋼矢板400・500・600mm幅に対応した複合型圧入機

# TIT PILER NEO400α

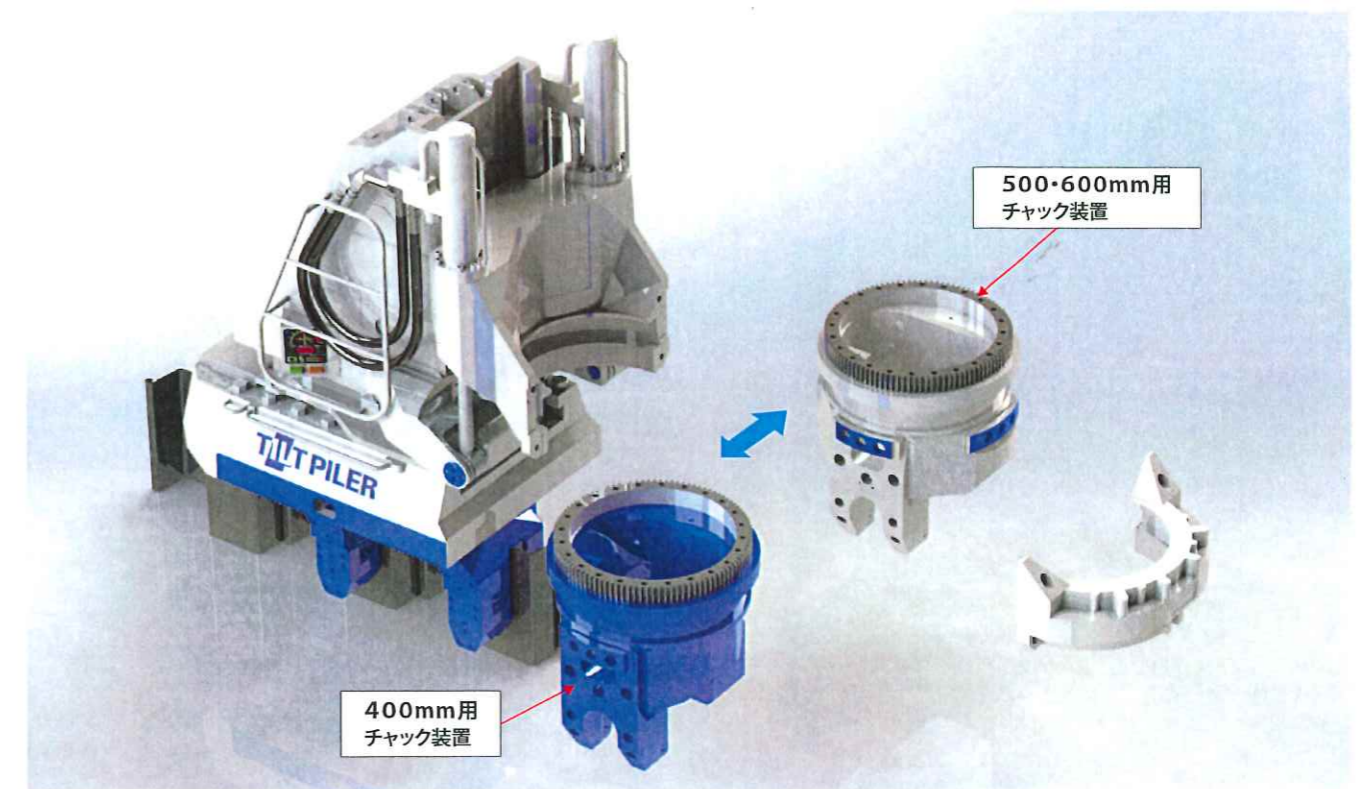
チルトパイラーネオ400α

チルトパイラーNEO400αは、サドル、クランプ、リーダーマスト、スライドベース、チャックフレームを共通化し、複数のクランプの組替え(特許第5763225号)と、2種類のチャック装置の交換(特許第5460443号)により、1台の圧入機でU形鋼矢板(400・500・600mm幅)の単独圧入・ウォータージェット併用圧入・硬質地盤圧入の3種類の圧入工法が選択可能な複合型圧入機です。

## ● 複数のクランプの組替え



## ● 2種類のチャック装置の交換



## ● 3種類の圧入工法が選択可能

